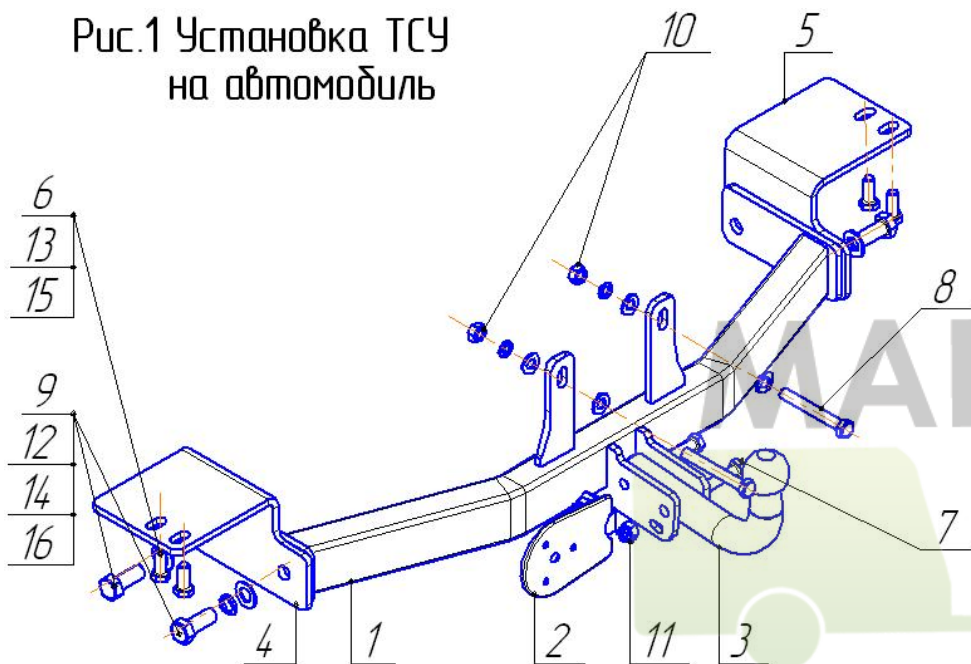


Рис.1 Установка ТСУ  
на автомобиль



2

- 
- 50
- 75
- 1250
- 22,5
- 300

3

1	TY-21	- 1 .	1
2		- 1 .	2
3		- 1 .	3
4		- 1 .	4
5		- 1 .	5
6	12 1,25 30	- 4 .	6
7	12 1,25 70	- 2 .	7
8	12 90	- 2 .	8
9	16 40	- 4 .	9
10	12	- 2 .	10
11	12 1,25	- 2 .	11
12	16	- 2 .	12
13	12	- 8 .	13
14	16	- 6 .	14
15	12	- 6 .	15
16	16	- 4 .	16
17	-300	- 1 .	17
18		- 1 .	18
19		- 7 .	19
20		- 1 .	20
21	5 35	- 3 .	21
22	5	- 3 .	22
23		- 1 .	23
24		- 1 .	24

+7 (495) 6-693-693

www.magfarkop.ru  
magfarkop@yandex.ru

1

1.1

1.2

1.3

1.4

1.5

80 /

1250

75

5

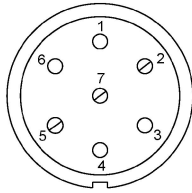
5.

- ;  
- 5 ;  
- ;  
-

.2



	-	6
		5, 7
		4



1	
2	
3	

.2.

6.

18

7.

4591-002-232512563-2004

**+7 (495) 6-693-693**

[www.magfarkop.ru](http://www.magfarkop.ru)  
[magfarkop@yandex.ru](mailto:magfarkop@yandex.ru)

«AvtoS»

140400,

5022020095  
+7(496)616-92-67;  
+7(496)616-91-17

TOYOTA Land Cruiser Prado  
( - )

: TY-21